

O P E L

CAMPER BOX EINBAUANLEITUNG


ZAFIRA LIFE CAMPER

1. VORBEREITUNG CAMPER I-BOX
2. EINBAU IN FAHRZEUG
3. BEFESTIGUNG IM FAHRZEUG
4. VERKABELUNG UND DIV.



VORBEREITUNG EINBAU

3. Sitzreihe ausbauen

 Um den Einbau zu erleichtern folgende Bauteile ausbauen:

- Gaskochereinheit
- Kühlbox
- Matratze
- Wasserbehälter
- Stromkabel
- Div. Kleinteile
- Allg. Schubladen leeren

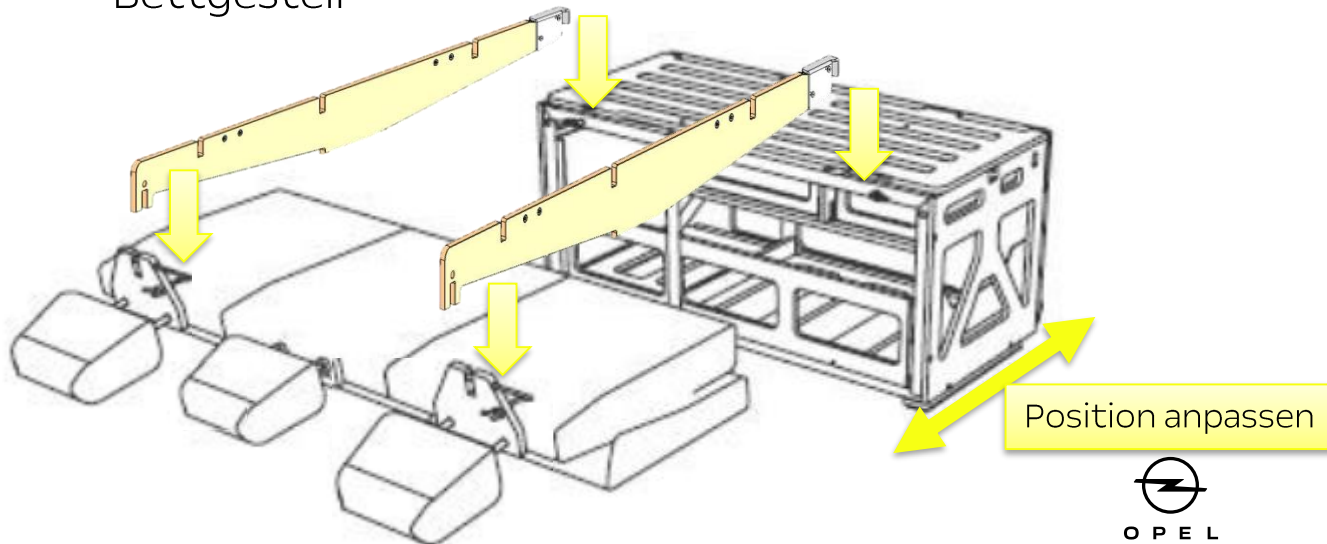


Einbau in Fahrzeug

Box zu zweit in Fahrzeug heben



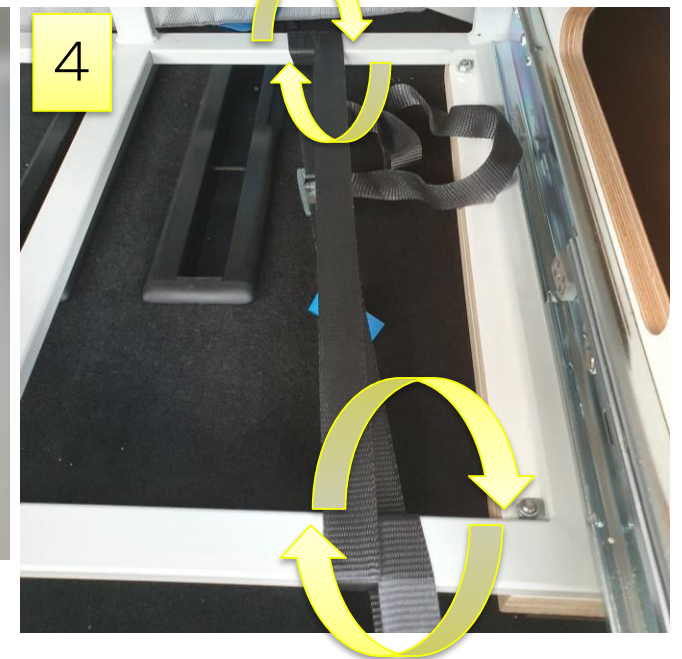
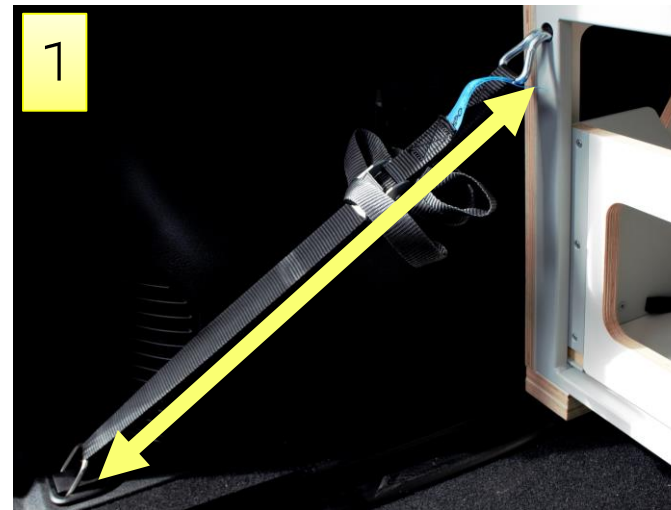
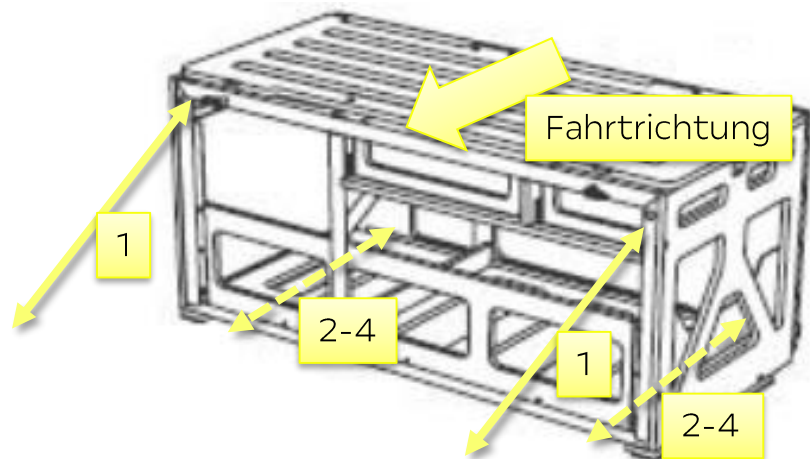
Abstand zu 2. Sitzreihe anpassen mit Hilfe von Bettgestell



// BEFESTIGUNG IM FAHRZEUG

// **WICHTIG REIHENFOLGE!**

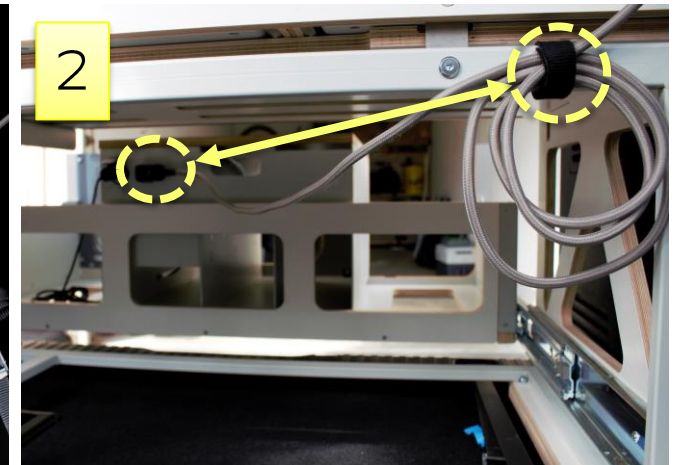
- als erstes Box von vorne gegen Kippen sichern (Bild 1, Spanngurt mit Haken)
- hinterer Spanngurt durch Öse einführen (Verschluss nach unten! Bild 2)
- Spanngurt nach vorne führen (Bild 3)
- Küche ausziehen und 2x nach vorne am Rahmen befestigen (Bild 4)

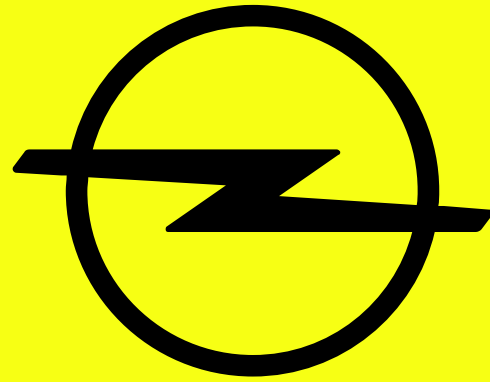


Vorne und hinten um Rahmen!

VERKABELUNG UND DIV.

- Verkabelung der Box provisorisch an Rahmen befestigen (Bild 1)
- Box ausziehen und Kabellänge anpassen (Bild 2)
- Verkabelung für Kühlbox an Anschluss hinten (Bild 1) anbringen und Kabel hinter Kühlbox verstauen (Bild 3)
- Beispiel Gaskochereinheit mit aufgebautem Windschutz (Bild 4)





O P E L